

- 测量相位。频率
- 自动补偿测量误差
- 配备钳形电流互感器
- 信号超前滞后换算

XINDIAN

XD442 型 相位/频率仪

使用说明书

武汉新电新技术有限公司

目录

概述	1
1. 产品简介	1
2. 主要用途	1
3. 使用条件	1
4. 安全	1
结构特征与工作原理	2
技术特性	4
面板说明	4
尺寸、重量	5
使用说明	5
1. 测量 $\phi / \text{COS } \phi$	5
2. 测量频率	5
3. 记录钳形电流互感器的角误差	5
故障分析与排除	6
运输	6
储存	7
开箱及检查	7
附件及配件清单	7
售后服务	8

概述

1. 产品简介

交流信号的相位、频率测试是电气测试的重要内容之一，根据电力部门用户的要求，结合 GB732-74 和 IEEE694-84 的标准，我公司研制了 XD442 型相位/频率仪。该产品的信号输入为两通道、四参量。相位测量时电压、电流信号在两个通道上可任意组合，其中各通道中的电流信号输入端均配有钳型电流互感器，这给现场测试提供了方便。单独作频率测试时，被测信号从 I 通道输入，信号形式为电压或电流。由于该仪器以单片机为核心，并配有非易失性存储器，从而使得该仪器的测量精度和智能化程度都有所提高，如相位测量时，I 通道与 II 通道的超前/滞后关系的自动换算；使用钳型电流互感器作为电流信号采样时，可根据记录钳型电流互感器的自身的角误差值，在相位测量时自动补偿，从而保证了在小电流情况下使用钳型电流互感器测量信号相位时的测量精度等。

2. 主要用途和范围

本产品可方便地测量电压对电压、电流对电流、电压对电流以及电流对电压信号间的相位，还可测量电压或电流信号的频率。

3. 使用条件

工作电源：AC 220V ± 10% 50Hz ± 1%

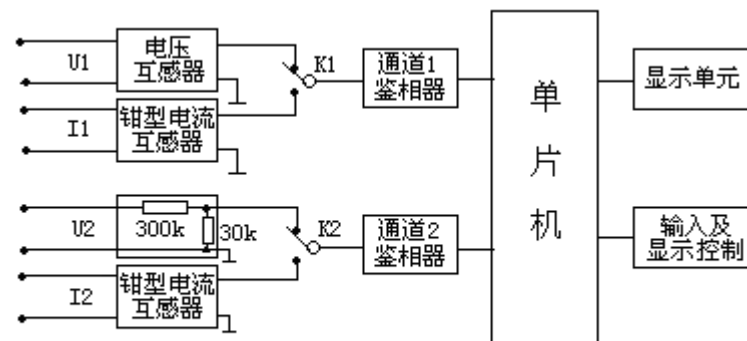
环境温度：0~40℃

相对湿度：≤90%RH

4. 安全

接入被测信号时，应注意信号输入端的性质，以避免将电压信号误接入电流信号输入端。否则将引起电压信号短路，严重时烧毁电流信号通道。

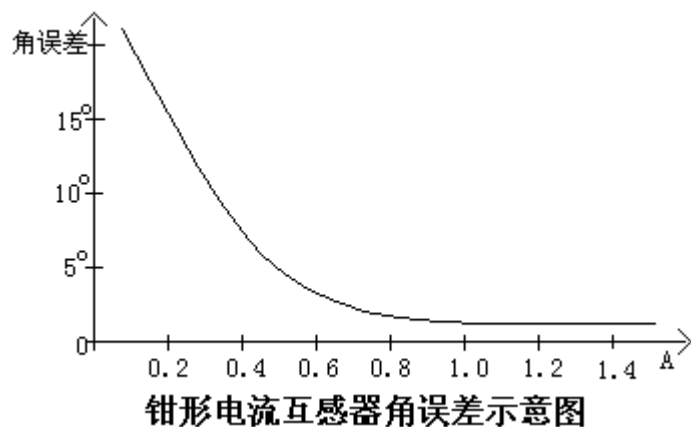
结构特征与工作原理



工作原理框图

本产品以单片机为核心进行信号处理，四个信号量通过 K1、K2 两个开关选择后，分别送入 I 通道、II 通道的两个鉴相器，再经单片机分析计算，最后显示测量结果。由于接入 I 通道的两个信号 U1、I1 分别通过了电压、电流互感器，以实现 I 通道与 II 通道的信号隔离，这使得本仪器对 I 通道、II 通道的信号输入无极性要求。

由于钳形电流互感器的制造工艺及材料等原因，使之在传感信号时存在一定的非线性的角误差，在小信号时其误差更大。误差曲线见下图。而且每一把钳形电流互感器的误差曲线也不相同。



为了保证相测量的精度，本相位/频率仪在仪器内部搭载了一片非易失性存储器，它被用来记录钳形电流互感器的角误差，当本仪器工作在校验状态时，本仪器能自动记录钳形电流互感器在整个电流信号输入幅值区间内角误差轨迹，在实际测量时，若信号来自钳形电流互感器，则本仪器就将自动修正测量结果。

技术特性

1. **测量范围** 相角 $0\sim 360^\circ$, $\text{COS } \phi \pm 1$, 频率 $35.00\sim 999.9\text{Hz}$, I_1/I_2 幅值 $0.10\sim 9.99\text{A}$
2. **输入信号幅值** $U_1\backslash U_2$ $10\sim 250\text{V}$ $I_1\backslash I_2$ $0.10\sim 9.99\text{A}$
3. **准确度** 相角 $< \pm 0.5^\circ$ 频率 $< \pm 0.2\text{Hz}$
4. **分辨率** 相角 0.1° $\text{COS } \phi$ 四位小数 频率 $0.01\backslash 0.1\text{Hz}$

面板说明

显示窗口：

f(Hz) 显示 I 通道信号的频率；

$\phi/\text{COS } \phi$ 显示 I 通道与 II 通道之间信号的相角或功率因数；

I(A) 显示 I_1 或 I_2 的幅值。由 I_1 或 I_2 发光二极管指示。

发光二极管：亮表示有效。

功能按键：

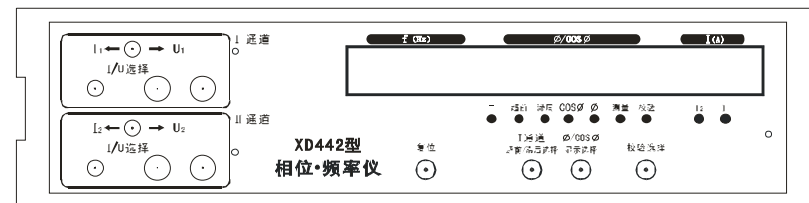
【复位】 单片机复位；

【I 通道超前/滞后选择】 相角测量时选择 I 通道与 II 通道的关系；超前灯亮表示 I 通道信号超前 II 通道信号，而滞后灯亮表示 I 通道信号滞后 II 通道信号。

【 $\phi/\text{COS } \phi$ 显示选择】 选择相角或功率因数显示；

【校验选择】 选择本机的工作状态（测量/校验）；

通道及钮子开关：I 通道、II 通道为两路信号的输入通道，同名端颜色相同；**【U/I 选择】** 选择通道中信号的输入形式。



尺寸、重量

体积：265×250×65(mm³), 重量：2 kg

使用说明

1. 测量 $\phi/\text{COS}\phi$

确定本机的工作状态为测量状态，将两路信号按信号性质（电流/电压）分别接入 I 通道和 II 通道中，并将 I 通道和 II 通道的 **U/I 选择** 钮子开关指向信号输入端口。使输入的信号幅值在本机的技术指标的范围之内，此时， $\phi/\text{COS}\phi$ 显示窗口根据 $\phi/\text{COS}\phi$ 显示选择显示相角或功率因数，读数的定义由【**I 通道超前/滞后选择**】选择键定义；f(Hz)显示窗口显示 I 通道信号的频率值；若 I 通道选择钳形电流互感器，则 I(A) 显示窗口显示由钳形电流互感器采样到的电流信号的幅值。若 II 通道选择 I_2 ，I 通道选择 I_1 ，则 I(A) 显示窗口显示 I_2 采样到的电流信号的幅值。

2. 测量频率

确定本机的工作状态为测量状态，将待测信号按信号性质（电流/电压）接入 I 通道中，并将 I 通道的 **U/I 选择** 钮子开关指向信号输入端口。使输入的信号幅值在本机的技术指标的范围之内，此时，f(Hz)显示窗口即显示 I 通道信号的频率值。

3. 记录钳形电流互感器的角误差

若用户使用的钳形电流互感器首次与本仪器配合使用(或用户感觉钳形电流互感器角误差偏大)，请按下述方法记录钳形电流互感器的角误差：

(1) 钳形电流互感器对 U_2 ：将 AC100~220V 的电压接至 U_2 ，另取与 U_2 同相的电流穿过钳形电流互感器，并保证该电流与 U_2 无相

差。选择本机的工作状态为校验状态（按下【**校验选择**】键不放直到显示窗口熄灭，放开【**校验选择**】键后，校验灯亮），然后使输入的电流信号非常缓慢地从零开始往上升至 9.99A（要求在 I(A) 窗口看到**每一个**电流值）以便完整地记录钳形电流互感器角误差的轨迹。当这一过程完成后，应立即将本机的工作状态还原为测量状态（按下【**校验选择**】键不放直到显示窗口熄灭，放开【**校验选择**】键后，校验灯灭），至此记录钳形电流互感器对 U_2 的角误差的工作便告完成。此后若采用钳形电流互感器对 U_2 测量 $\phi/\text{COS}\phi$ ，本机将自动消除由钳形电流互感器带来的角误差。

(2) 钳形电流互感器 I_1 对 I_2 ：用一个电流回路同时穿过两只钳形电流互感器，保证 I_1 、 I_2 两只钳形电流互感器同相。选择本机的工作状态为校验状态，然后使输入的电流信号非常缓慢地从零开始往上升至 9.99A（要求在 I(A) 窗口看到**每一个**电流值）以便完整地记录钳形电流互感器角误差的轨迹。当这一过程完成后，应立即将本机的工作状态还原为测量状态。至此记录两只钳形电流互感器自身角误差的工作便告完成。此后若测量 I_1 对 I_2 的 $\phi/\text{COS}\phi$ ，本机将自动消除由钳形电流互感器带来的角误差。

注：本机在出厂时已记录了附带钳形电流互感器的角误差轨迹。用户不要轻易做此项操作。

故障分析与排除

故障现象	原因分析	排除方法
显示窗口显示异常	单片机死机	按面板上的复位按钮
开机后无任何显示	电源保险丝断	将机箱打开，更换保险丝
电流互感器角误差大	电流互感器特性改变	重新记录电流互感器误差值

运输

本产品运输时必须进行包装，包装箱可用纸箱或木箱。包装后应能经公路、铁路、航空运输。运输过程中不得置于露天车箱，应注意防雨，防尘和防机械损伤。

储存

存放本产品的库房环境温度应为 $-10\sim 50^{\circ}\text{C}$ ，相对湿度不大于95%RH，室内应无酸、碱及腐蚀气体，且无强烈机械冲击。

开箱及检查

开箱后请按随机所附的装箱单检查附件是否齐全，面板是否有损伤。再按“使用说明”章节进行通电检查。

附件及配件清单

- 钳形电流互感器 两只
- 220V 电源线 一根
- 使用说明书 一份
- 测试导线 四根

售后服务

1. 本公司对售出产品的保修期为一年，三年内负责维修（保修期自用户购买仪器之日起计算）。保修期免费维修，维修期内只收取成本费用。

联系电话 027-87875025

2. 保修期内如出现下列情况之一时，维修应收取成本费用：
 - 由于用户摔落造成的故障或损坏；
 - 由用户自行委托其它单位维修而引起的故障或损坏；
 - 因电源电压不正常导致本仪器的故障或损坏；
 - 因入信号幅值过高而引起的故障或损坏；
 - 因出现不可抗力（如火灾，水灾等）而引起的故障或损坏。

武汉新电新技术有限公司

地址 武汉市洪山区广八路30号 国际企业孵化器大楼401室

邮编 430079 电话 027-87875025 传真 027-87875025

网址 <http://www.xd2002.com> E-mail ls213@public.wh.hb.cn